

КОНДЕНСАТООТВОДЧИКИ

Конденсатоотводчики «Стимакс» с опрокинутым поплавком серии AC13 (исполнение AC13-1, AC13-2, AC13-3)

Применение

Конденсатоотводчик из углеродистой стали серии AC13 обеспечивает эффективный дренаж конденсата практически для всех типов паропотребляющего оборудования. Устройство рычага увеличивает усилие, создаваемое поплавком для открытия клапана, преодолевающее противодействие системы. Механизм является свободноплавающим, поэтому не существует фиксированных точек опоры рычага, вызывающих трение и износ. Конденсатоотводчик нечувствителен к загрязнению, так как выпускной клапан расположен в верхней части конденсатоотводчика. Открытый поплавок не сминается при гидроударе. Содержит встроенный фильтр.

Присоединение

Фланцевое DIN.

Установка

Горизонтальная.

Технические характеристики

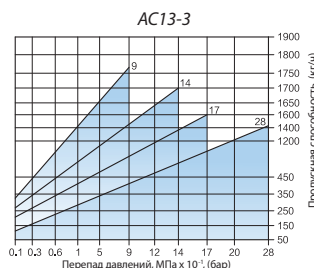
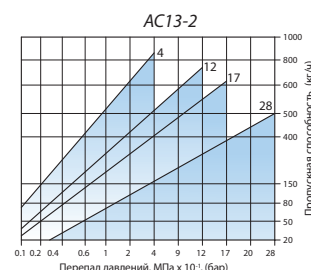
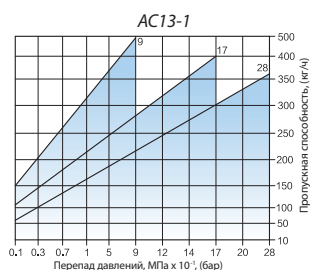
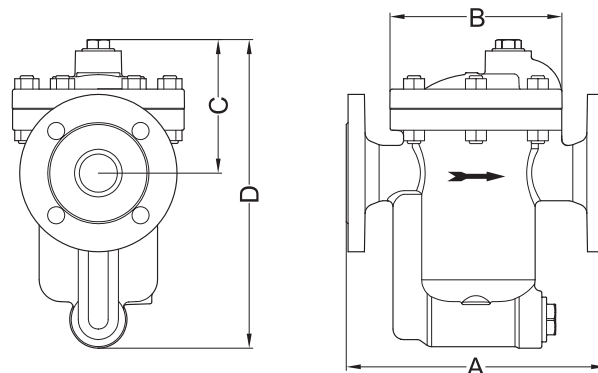
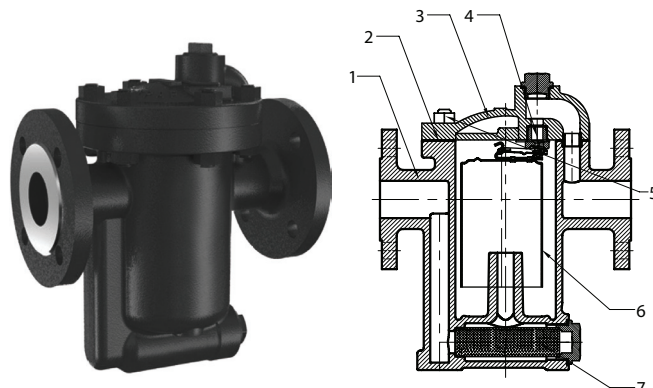
| | |
|---|--------------------------|
| Максимальное рабочее давление, (бар) | 28 |
| Максимальное допустимое давление, (бар) | 28 |
| Максимальная допустимая температура, (°C) | 300 |
| Присоединение | Фланцевое DIN |
| Максимальное противодействие | 90% от входного давления |

Спецификация

| | | |
|---|-----------|-------------------------|
| 1 | Корпус | Углер. сталь (A216 WCB) |
| 2 | Прокладка | Графит+304 |
| 3 | Крышка | Углер. сталь (A216 WCB) |
| 4 | Седло | Нерж. сталь (A276 420) |
| 5 | Болт | Углер. сталь (A193 B7) |
| 6 | Стакан | Нерж. сталь (A240 304) |
| 7 | Сетка | Нерж. сталь (A240 304) |

Размеры, (мм)

| Тип | DN | A | B | C | D |
|--------|----|-----|-----|-----|-----|
| AC13-1 | 15 | 210 | 115 | 87 | 195 |
| | 20 | 210 | 115 | 87 | 195 |
| | 25 | 210 | 115 | 87 | 195 |
| AC13-2 | 15 | 230 | 145 | 105 | 245 |
| | 20 | 230 | 145 | 105 | 245 |
| | 25 | 230 | 145 | 105 | 245 |
| AC13-3 | 25 | 270 | 180 | 135 | 320 |
| | 32 | 270 | 180 | 135 | 320 |
| | 40 | 270 | 180 | 135 | 320 |
| | 50 | 270 | 180 | 135 | 320 |



КОНДЕНСАТООТВОДЧИКИ

Конденсатоотводчики «Стимакс» с опрокинутым поплавком серии AC13 (исполнение AC13-4, AC13-5)

Применение

Конденсатоотводчик из углеродистой стали серии AC13 обеспечивает эффективный дренаж конденсата практически для всех типов паропотребляющего оборудования. Устройство рычага увеличивает усилие, создаваемое поплавком для открытия клапана, преодолевающее противодействие системы. Механизм является свободноплавающим, поэтому не существует фиксированных точек опоры рычага, вызывающих трение и износ. Конденсатоотводчик нечувствителен к загрязнению, так как выпускной клапан расположен в верхней части конденсатоотводчика. Открытый поплавок не сминается при гидроударе. Содержит встроенный фильтр.

Присоединение

Фланцевое DIN.

Установка

Горизонтальная.

Технические характеристики

| | |
|---|--------------------------|
| Максимальное рабочее давление, (бар) | 28 |
| Максимальное допустимое давление, (бар) | 28 |
| Максимальная допустимая температура, (°C) | 300 |
| Присоединение | Фланцевое DIN |
| Максимальное противодействие | 90% от входного давления |

Спецификация

| | | |
|---|-----------|-------------------------|
| 1 | Корпус | Углер. сталь (A216 WCB) |
| 2 | Прокладка | Графит+304 |
| 3 | Крышка | Углер. сталь (A216 WCB) |
| 4 | Седло | Нерж. сталь (A276 420) |
| 5 | Болт | Углер. сталь (A193 B7) |
| 6 | Стакан | Нерж. сталь (A240 304) |
| 7 | Сетка | Нерж. сталь (A240 304) |

Размеры, (мм)

| Тип | DN | A | B | C | D |
|--------|-----|-----|-----|-----|-----|
| AC13-4 | 40 | 320 | 210 | 167 | 385 |
| | 50 | 320 | 210 | 167 | 385 |
| | 65 | 320 | 210 | 167 | 385 |
| | 80 | 320 | 210 | 167 | 385 |
| AC13-5 | 50 | 320 | 220 | 162 | 415 |
| | 65 | 380 | 220 | 162 | 415 |
| | 80 | 380 | 220 | 162 | 415 |
| | 100 | 380 | 220 | 162 | 415 |

